



Remote I/O Modernisierungslösungen

Modernisieren Sie Ihre PLC5 I/O, SLC I/O, Drives, PanelViews, und Flex I/O

Michael Repplinger
Regional Sales Manager – Germany, Austria, Switzerland



Where Automation Connects.™

Was wir abdecken..

- ❖ Warum ist Upgraden wichtig
- ❖ Migration Optionen
- ❖ Herausforderungen
- ❖ ProSoft Technology® Remote I/O™ Lösungen
- ❖ Beispiele stufenhafter Migration

Upgrade auf EtherNet/IP

❖ Warum upgraden?

- ❖ Vorsorgliche Wartung / Instandhaltung
- ❖ Erhöhte Produktivität
- ❖ Altes Ersatzequipment ist schwerer zu finden



Upgrade Optionen

- ❖ Nichts tun
 - ❖ Hohes Risiko!
- ❖ Alles ersetzen und erneuern
 - ❖ Mittleres Risiko
- ❖ Stufenhafte Migration
 - ❖ Geringes Risiko



Fragen zum Upgraden

- ❖ Wo fange ich an?
- ❖ Was kann ich tun?
- ❖ Wann kann ich es tun?



Remote I/O™ und DH+ Networks

- ❖ Remote I/O™ und DH+ wurden vor mehr als 30 Jahren eingeführt



Remote I/O und DH+ Migrationen

- ❖ EtherNet/IP™ zu Remote I/O oder DH+ Gateway
 - ❖ AN-X2-AB-DHRIO
- ❖ Unterstützt SLC & PLC-5
- ❖ Keine Änderung an der Maschinensteuerung notwendig



PanelView Migrationen

- ❖ Upgrade von bis zu 8 Remote I/O PanelViews zu EtherNet/IP PanelViews



Drive Migration

- ❖ Upgrade von bis zu 4 Remote I/O drives zu PowerFlex drives auf ein EtherNet/IP Netzwerk

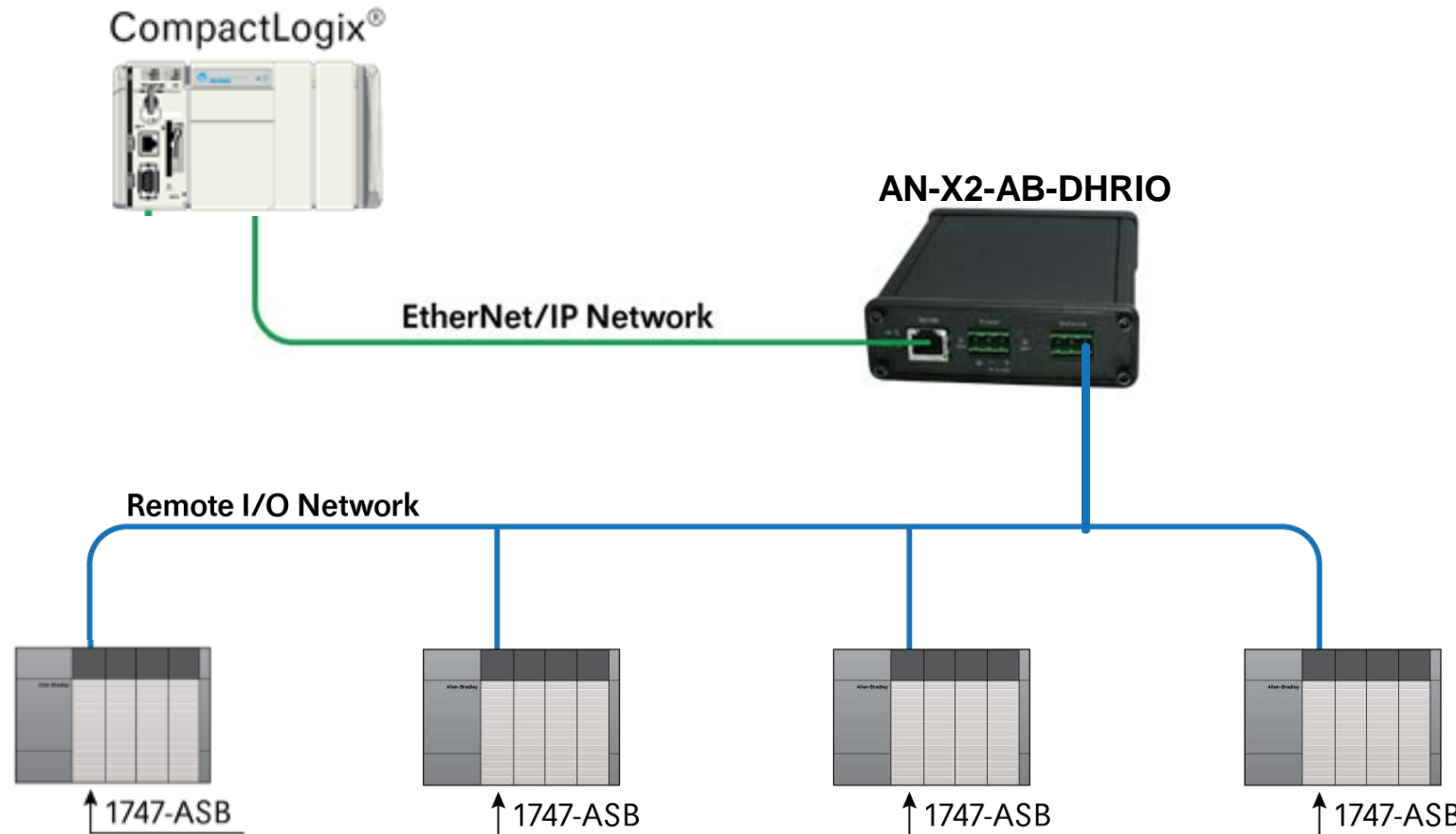


Flex I/O Migration

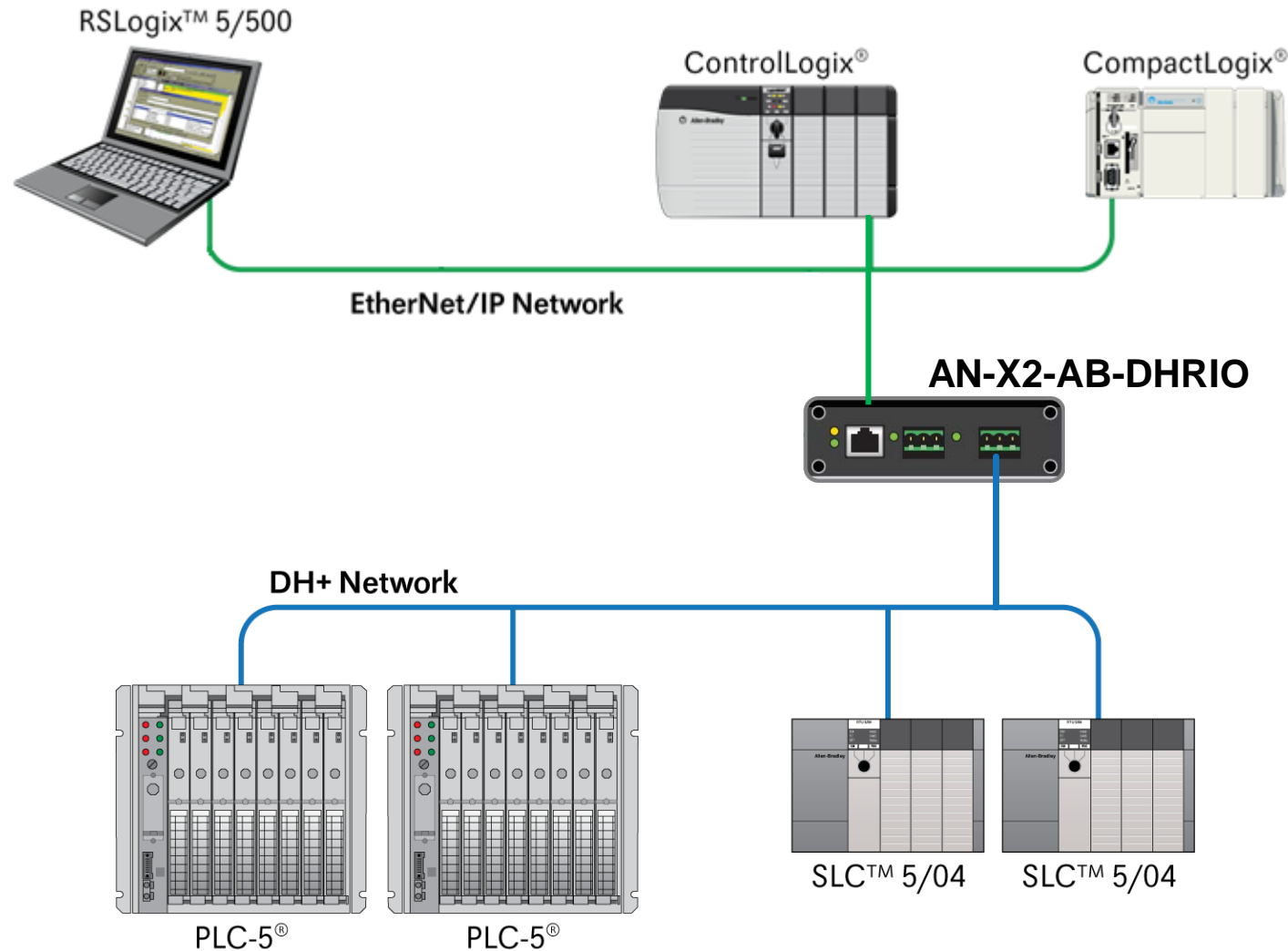
- ❖ Upgraden Sie Ihre Flex I/O ASB Adapter auf EtherNet/IP Adapter



SPS Migration

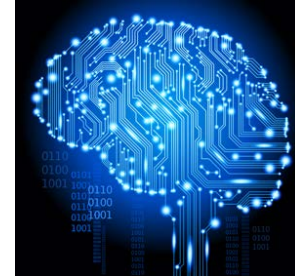


Allen Bradley DH+ Migration



Remote I/O / DH+ Migration Zusammenfassung

❖ Gründe für eine Migration



❖ Arten der Migration



❖ Migrationslösungen



Fragen?

Wenn Sie Fragen haben oder eine bestimmte Applikation besprechen möchten, folgen Sie mir bitte zu unserer Demo und ich freue mich Ihre Fragen zu beantworten!